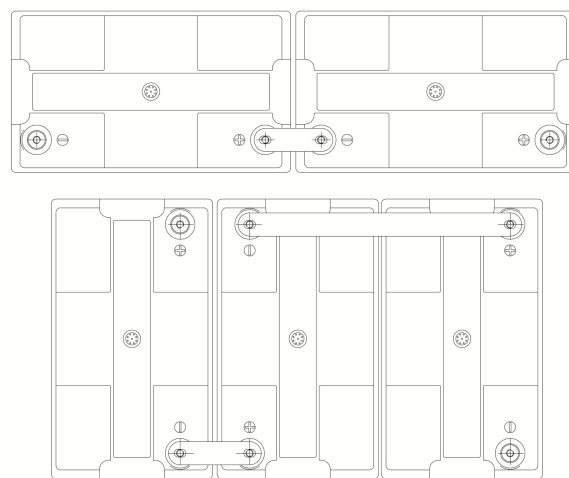
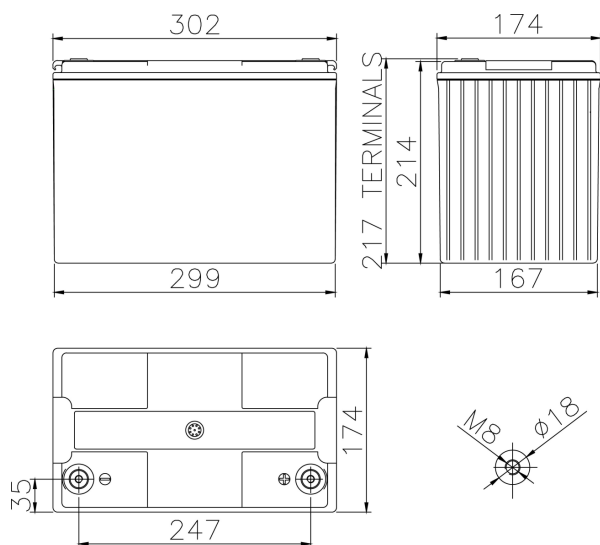


TECHNICAL DATA

Voltage	12.00 V
Performance	374Wcell 1.67Vcell 15min 25°C
Float Voltage	2.27V/cell at 20°C
Connection torque	10 - 12 Nm
Max Charge Current	18.00 A
Weight (Typical)	30.0 KG



ELECTRICAL PERFORMANCES

Constant Current Discharge Table [A] at 20°C

V / cell	5 min	10 min	15 min	30 min	45 min	1 h	2 h	3 h	4 h	5 h	6 h	8 h	10 h
1,60	373	253	193	112	78,8	61,9	33,1	23,1	17,7	14,6	12,4	9,71	8,12
1,65	357	245	188	109	77,6	61,2	32,8	22,9	17,6	14,5	12,3	9,67	8,09
1,67	351	242	186	108	77,1	60,9	32,7	22,9	17,6	14,5	12,3	9,66	8,08
1,70	342	237	183	107	76,4	60,5	32,5	22,8	17,5	14,4	12,3	9,64	8,06
1,75	310	221	172	102	73,9	59,0	32,0	22,5	17,3	14,3	12,2	9,56	7,99
1,80	247	188	152	92,6	68,9	56,0	30,8	21,8	16,9	14,0	11,9	9,41	7,86
1,85	201	158	130	81,5	62,2	51,2	28,8	20,5	15,8	13,0	11,2	8,87	7,33
1,90	155	125	106	69,5	55,7	46,4	26,7	18,9	14,7	12,2	10,5	8,25	6,84

Constant Power Discharge Table [W/cell] at 25°C

V / cell	5 min	10 min	15 min	30 min	45 min	1 h	2 h	3 h	4 h	5 h	6 h	8 h	10 h
1,60	705	489	380	227	163	129	69,2	46,8	36,1	29,8	25,3	19,9	16,8
1,65	688	485	377	226	162	128	68,7	46,6	36,0	29,8	25,2	19,8	16,7
1,67	669	477	374	224	161	128	68,5	46,5	35,9	29,7	25,2	19,8	16,7
1,70	640	465	368	221	160	127	68,1	46,4	35,9	29,7	25,1	19,8	16,7
1,75	585	433	349	211	154	123	67,4	45,9	35,6	29,5	25,0	19,7	16,6
1,80	502	387	315	196	147	120	66,0	45,1	35,1	29,2	24,8	19,6	16,4
1,85	414	329	273	174	133	110	61,9	41,2	32,2	26,8	23,1	18,4	15,3
1,90	323	261	223	149	120	99,9	57,6	38,5	30,2	25,3	21,9	17,3	14,2